

RRB MOCK TEST – 07 (SOLUTION)

1. (B) साधारण ब्याज = $\frac{15000 \times 9 \times 2}{100} = ₹ 2700$

$$\begin{aligned} \text{चक्रवृद्धि ब्याज} &= 12000 \left[\left(1 + \frac{8}{100}\right)^2 - 1 \right] \\ &= 12000 \left[\left(\frac{27}{25}\right)^2 - 1 \right] = 12000 \left[\frac{729 - 625}{625} \right] \\ &= 12000 \times \frac{104}{625} = ₹ 1996.8 \end{aligned}$$

∴ कमाया गया कुल ब्याज
= ₹ (2700 + 1996.8) = ₹ 4696.8

2. (C) A के बराबर कुल राशि
= $5x \times 12 + 8x \times 12 = ₹ 156x$
B के बराबर कुल राशि
= $6x \times 24 = ₹ 144x$
C के बराबर कुल राशि
= $8x \times 12 + 4x \times 12 = ₹ 144x$
∴ अभीष्ट अनुपात = A : B : C
= $156x : 144x : 144x$
= 13 : 12 : 12

3. (D) जब एक रेलगाड़ी प्लेटफार्म को पार करती है, तो तय की गई दूरी
= प्लेटफार्म की लंबाई + रेलगाड़ी की लंबाई
गति = $\frac{\text{(प्लेटफार्म की ल. + रेलगाड़ी की ल.)}}{\text{लिया गया समय}}$
इस प्रकार, हमारे पास अपर्याप्त आंकड़े हैं।

4. (A) एक किलोग्राम मिश्रण में लोहे की मात्रा
= 1000 ग्राम का 20%
= $\frac{20 \times 1000}{100}$ ग्राम = 200 ग्राम
∴ मिश्रण में रेत की मात्रा
= (1000 - 200) ग्राम = 800 ग्राम
प्रश्नानुसार,
 x का 5% = 200 ग्राम
 $\Rightarrow x$ का 5% = 200 $\Rightarrow \frac{5 \times x}{100} = 200$
 $\Rightarrow x = \frac{200 \times 100}{5}$ ग्राम
 $\Rightarrow x = \frac{20000}{5} = 4000$ ग्राम
∴ अभीष्ट उत्तर = 4000 ग्राम - 1000 ग्राम
= 3000 ग्राम = 3 किलोग्राम

5. (D) माना तीसरी संख्या = 100.
∴ पहली संख्या = 50
दूसरी संख्या = $100 - 54 = 46$
कमी = $50 - 46 = 4$
∴ अभीष्ट प्रतिशत = $\left(\frac{4}{50} \times 100\right)\% = 8\%$

6. (B) वर्ग की भुजा = $\sqrt{\text{क्षेत्रफल}}$
= $\sqrt{407044} = 638$ से.मी.
∴ वृत्त की परिधि = 638 से.मी.
 $\Rightarrow 2\pi r = 638 \Rightarrow 2 \times \frac{22}{7} \times r = 638$
 $\Rightarrow r = \frac{638 \times 7}{2 \times 22} = \frac{29 \times 7}{2}$ से.मी.
∴ वृत्त का क्षेत्रफल = $\frac{22}{7} \times \frac{29 \times 7 \times 29 \times 7}{2 \times 2}$
= 32378.5 वर्ग/से.मी.

7. (D) माना नौवा व्यक्ति खर्च करता है = ₹ x .
तो, सभी नौ व्यक्तियों का औसत खर्च
= $\frac{12 \times 8 + x}{9} = \frac{96 + x}{9}$
दिया है, $x = \frac{96 + x}{9} + 8$
 $9x = 96 + x + 72$
 $\Rightarrow 8x = 168$
 $\Rightarrow x = 21$

इस प्रकार, उन सभी द्वारा की गई खर्च राशि
= $96 + 21 = ₹ 117$


8. (A) गौरव द्वारा लगाई गई राशि = ₹ x
तो, लक्की द्वारा लगाई गई राशि = ₹ (81600 - x)
∴ $(81600 - x) \left(1 + \frac{4}{100}\right)^2 = x \left(1 + \frac{4}{100}\right)^3$
 $\Rightarrow 81600 - x = 1.04x$
 $\Rightarrow x = \frac{81600}{2.04} = ₹ 40000$

9. (D) प्रश्नानुसार,
वस्तुओं पर छूट = $\frac{1}{16} \times 100 = 6.25\%$
कुल छूट = $-4 - 6.25 + \frac{4 \times -6.25}{100} = -10\%$

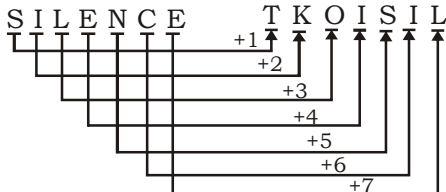
KD
Campus
KD Campus Pvt. Ltd

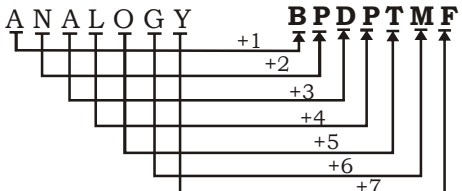
2007, OUTRAM LINES, 1ST FLOOR, OPPOSITE MUKHERJEE NAGAR POLICE STATION, DELHI-110009

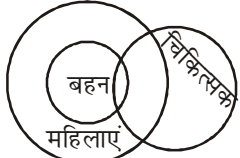
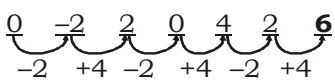
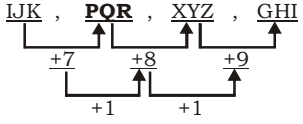
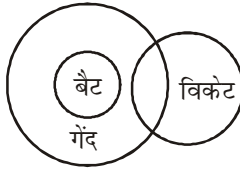
- माना क्रय मूल्य = ₹ 100, तो
विक्रय मूल्य = ₹ 135
इसलिए, अंकित मूल्य का 90% = ₹135
- $$\text{अंकित मूल्य} = \frac{135 \times 100}{90} = ₹ 150$$
- $$\text{अंकित मूल्य बढ़ जायेगा} = \frac{150 - 100}{100} \times 100 = 50\%$$
10. (D) 12 अंडो का क्रय मूल्य = ₹ 3.75
- $$\therefore 1600 \text{ अंडो का क्रय मूल्य} = \frac{3.75 \times 1600}{12} = ₹ 500$$
- $$900 \text{ अंडो का विक्रय मूल्य} = \frac{1}{2} \times 900 = ₹ 450$$
- $$\text{शेष 700 अंडो का विक्रय मूल्य} = \frac{2}{5} \times 700 = ₹ 280$$
- $$\text{कुल विक्रय मूल्य} = 450 + 280 = ₹ 730$$
- $$\text{लाभ} = 730 - 500 = ₹ 230$$
- $$\therefore \text{लाभ प्रतिशत} = \frac{230}{500} \times 100 = 46\%$$
11. (C) एक व्यक्ति द्वारा, एक दिन में किया गया कार्य = $\frac{1}{100}$
- $$\text{एक महिला द्वारा, एक दिन में किया गया कार्य} = \frac{1}{120}$$
- $$15 \text{ व्यक्तियों और 6 महिलाओं द्वारा किया गया कार्य}$$
- $$= \frac{15}{100} + \frac{6}{120} = \frac{3}{20} + \frac{1}{20} = \frac{4}{20} = \frac{1}{5} \text{ कार्य}$$
- $$\therefore 15 \text{ व्यक्तियों और 6 महिलाओं द्वारा कार्य 5 दिन में पूरा किया जायेगा।}$$
12. (A) माना कुल खर्च = ₹ 60
और बचत = ₹40
कुल आय = ₹ 100
नयी आय = ₹ 110
नया खर्च = ₹ 67.2
नयी बचत = 110 - 67.2
= ₹ 42.8
- $$\therefore \text{बचत में प्रतिशत वृद्धि} = \frac{2.8}{40} \times 100 = 7\%$$
13. (A) माना वस्तु का क्रय मूल्य = ₹ x
तब, विक्रय मूल्य = $x \times 1.12 \times 1.1$
दिया गया है, $x \times 1.12 \times 1.1 = 616$
- $$x = \frac{616}{1.232} = ₹ 500$$

14. (A) 10 संख्याओं का योग = 402
10 दस संख्याओं का सही योग
 $402 - 13 + 31 - 18 = 402$
- $$\text{अतः, नया औसत} = \frac{402}{10} = 40.2$$
15. (D) यदि वस्तु का अंकित मूल्य = ₹ x , तब,
15% छूट के बाद = ₹ $\frac{85x}{100} = ₹ \frac{17x}{20}$
- $$\text{वास्तविक विक्रय मूल्य} = ₹ \left(\frac{17x}{20} \times \frac{106}{100} \right)$$
- $$\therefore \frac{17x}{20} \times \frac{106}{100} = 1081.20$$
- $$\Rightarrow x = \frac{1081.20 \times 20 \times 100}{17 \times 106} = ₹ 1200$$
16. (B) अभीष्ट संख्या = 18, 24 और 32 सेकण्ड का ल.स.प.
= 288 सेकण्ड
17. (D)
- 
- मैदान की त्रिज्या = 140 मी.
बगीचे की चौड़ाई = 7 मी.
 \therefore बगीचे का क्षेत्रफल = $\pi (147^2 - 140^2)$
- $$= \frac{22}{7} (147 + 140) (147 - 140)$$
- $$= 22 \times 287 = 6314 \text{ मी.}^2$$
- $$\text{अभीष्ट कीमत} = ₹ (21 \times 6314) = ₹ 132594$$
18. (D) मिश्रण का कुल वजन = 40 + 25 = 65 कि.ग्रा.
गेहूँ का क्रय मूल्य = ₹ $(40 \times 12.50 + 25 \times 15.10)$
= ₹ $(500 + 377.50) = ₹ 877.50$
- $$\text{गेहूँ का विक्रय मूल्य} = ₹ \frac{877.50 \times 110}{100} = ₹ 965.25$$
- $$\therefore \text{विक्रय मूल्य प्रति कि.ग्रा.} = ₹ \frac{965.25}{65} = ₹ 14.85$$
19. (B) (B+C) का 1 दिन का काम = $\frac{1}{8}$... (i)
- $$(A+B) \text{ का 1 दिन का काम} = \frac{1}{12} \text{ ... (ii)}$$

31. (D) गेनीमेड, बृहस्पति ग्रह का एक उपग्रह है।
32. (C) भूटान एक भूमिबंद देश है।
33. (A) $(6 + 5) \times (7 + 2) = 99$
 $(5 + 4) \times (8 + 3) = 99$
34. (B) $(7 \times 3) \times (6 + 2) = 168$
 $(2 \times 6) \times (9 + 5) = 168$
 $(2 \times 7) \times (8 + 4) = 168$
35. (B) $2 = 1^2 + 1$
 $6 = 2^2 + 2$
 $12 = 3^2 + 3$
 $20 = 4^2 + 4$
 $30 = 5^2 + 5$
36. (C) $172 \div 18 = 27 \times 2 - 45 \Rightarrow 9 = 9$
37. (C) जिस प्रकार,
- S I L E N C E T K O I S I L


- उसी प्रकार,
- A N A L O G Y B P D P T M F



38. (C) $9 + 8 - 2 = 15$
 $7 + 6 - 3 = 10$
 $6 + 5 - 4 = 7$
39. (C)
40. (D)
41. (C)
- 
42. (B)
- 
43. (B)
- 
44. (B)
45. (A)
46. (C)
47. (B)
48. (D)
49. (B)
50. (D)
- 
- I. ×
II. ×
अतः न तो निष्कर्ष I न ही निष्कर्ष II सही है।

Answer key

1. (B)	11. (C)	21. (A)	31. (D)	41. (C)	51. (B)	61. (D)	71. (B)
2. (C)	12. (A)	22. (B)	32. (C)	42. (B)	52. (B)	62. (B)	72. (C)
3. (D)	13. (A)	23. (C)	33. (A)	43. (B)	53. (B)	63. (B)	73. (A)
4. (A)	14. (A)	24. (B)	34. (B)	44. (B)	54. (A)	64. (C)	74. (C)
5. (D)	15. (D)	25. (C)	35. (B)	45. (A)	55. (C)	65. (D)	75. (C)
6. (B)	16. (B)	26. (C)	36. (C)	46. (C)	56. (A)	66. (A)	
7. (D)	17. (D)	27. (B)	37. (C)	47. (B)	57. (A)	67. (D)	
8. (A)	18. (D)	28. (D)	38. (C)	48. (D)	58. (D)	68. (B)	
9. (D)	19. (B)	29. (A)	39. (C)	49. (B)	59. (A)	69. (A)	
10. (D)	20. (B)	30. (D)	40. (D)	50. (D)	60. (C)	70. (C)	

Note:- If your opinion differs regarding any answer, please message the mock test and question number to 8860330003

Note:- Whatsapp with Mock Test No. and Question No. at 7053606571 for any of the doubts, also share your suggestions and experience of Sunday Mock

Note:- If you face any problem regarding result or marks scored, please contact 9313111777